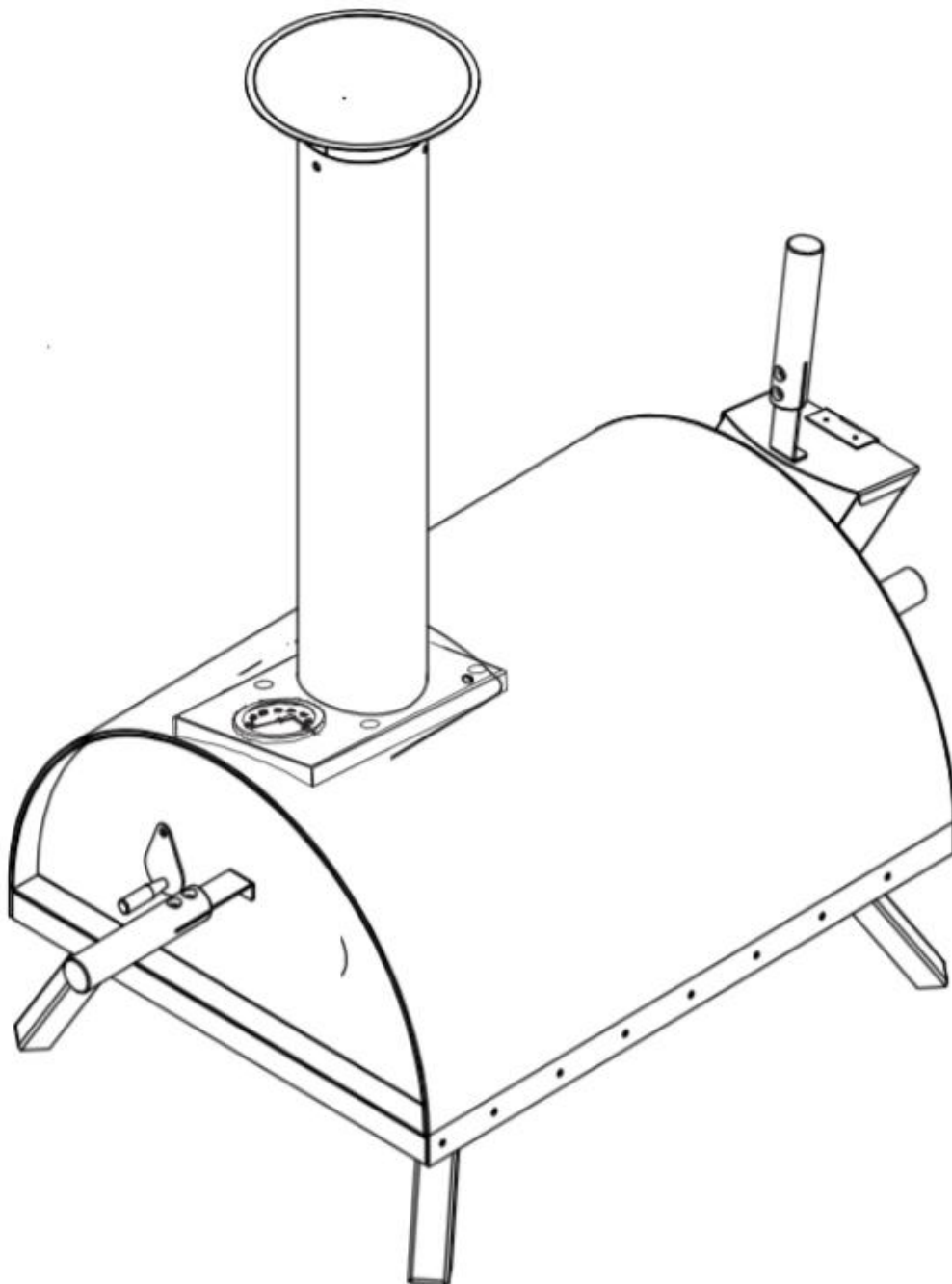
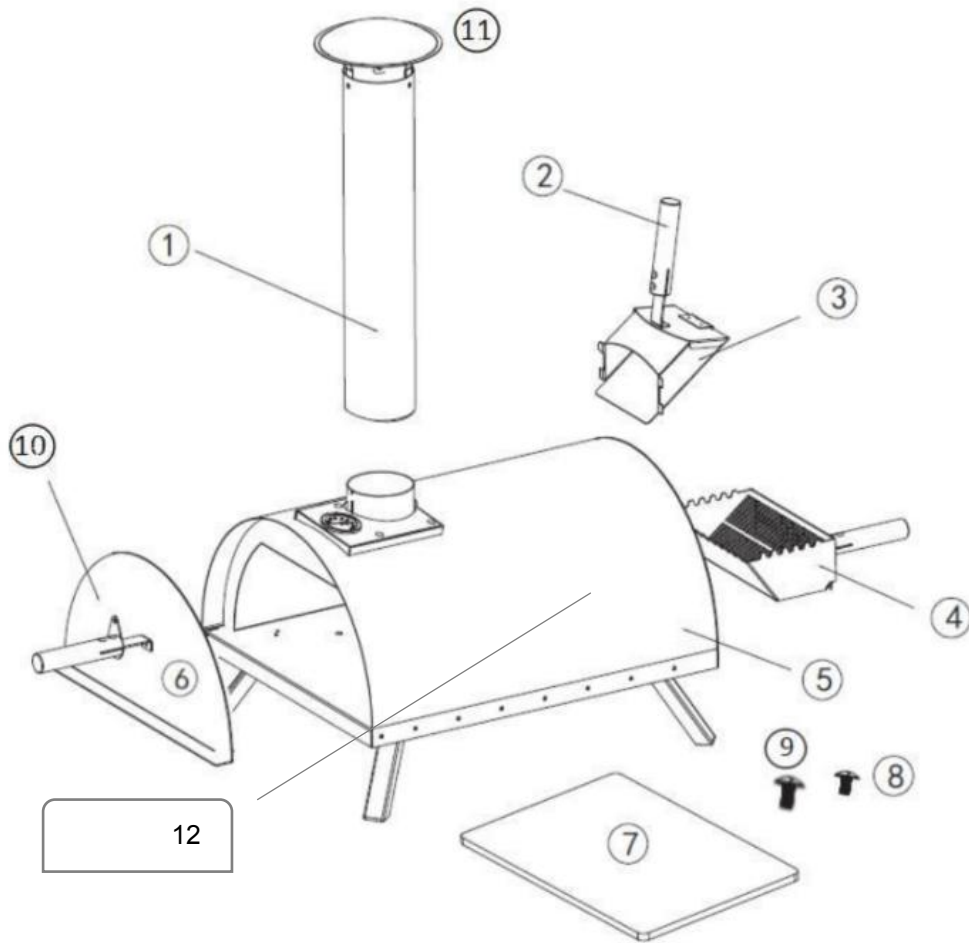


סדרת הטאבונים של TABOONI

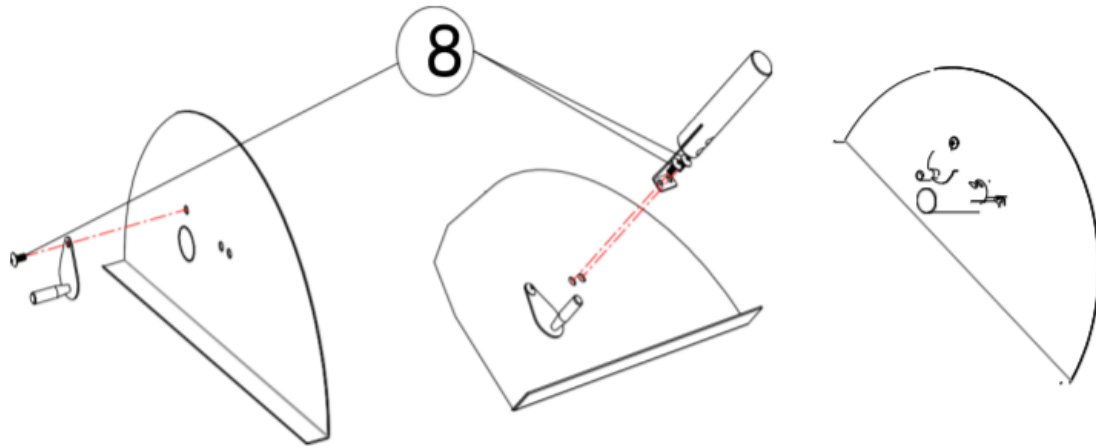
הוראות התקנה



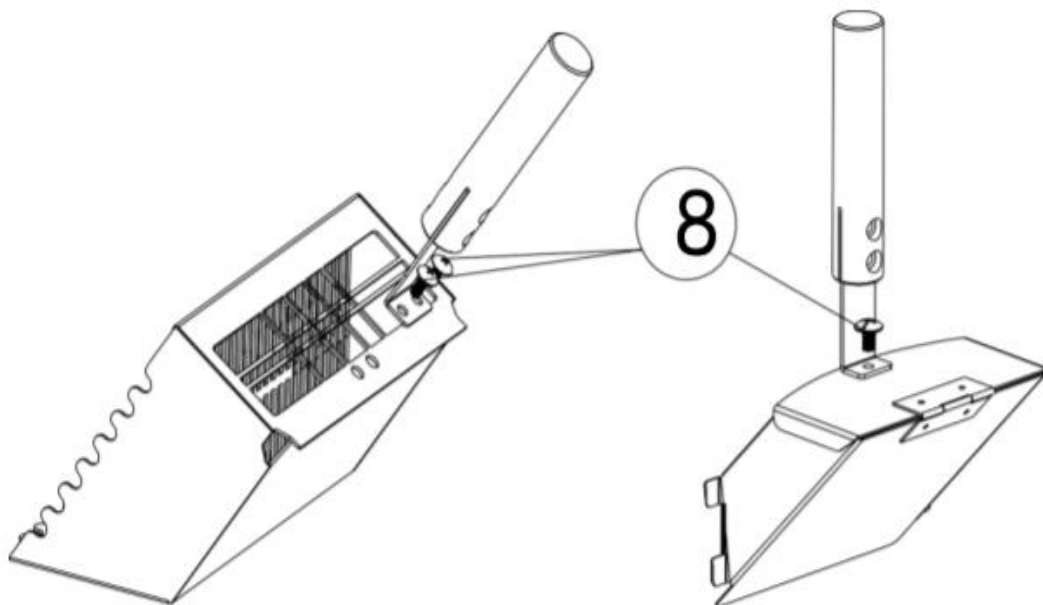


מספר	חלק	כמות	מספר	חלק	כמות
1	אבן אפייה	7	1	ארובה	1
13	בורג 5M	8	3	ידית	2
4	בורג 6M	9	1	מחסנית ומזין	3
1	כיסוי חלון	10	1	תא בעירה	4
1	כובעון לארובה	11	1	גוף הטאבון עם רגליים מתקפלות	5
1	פחית הפרדה למבער עץ/פלטס	12	1	דלת	6

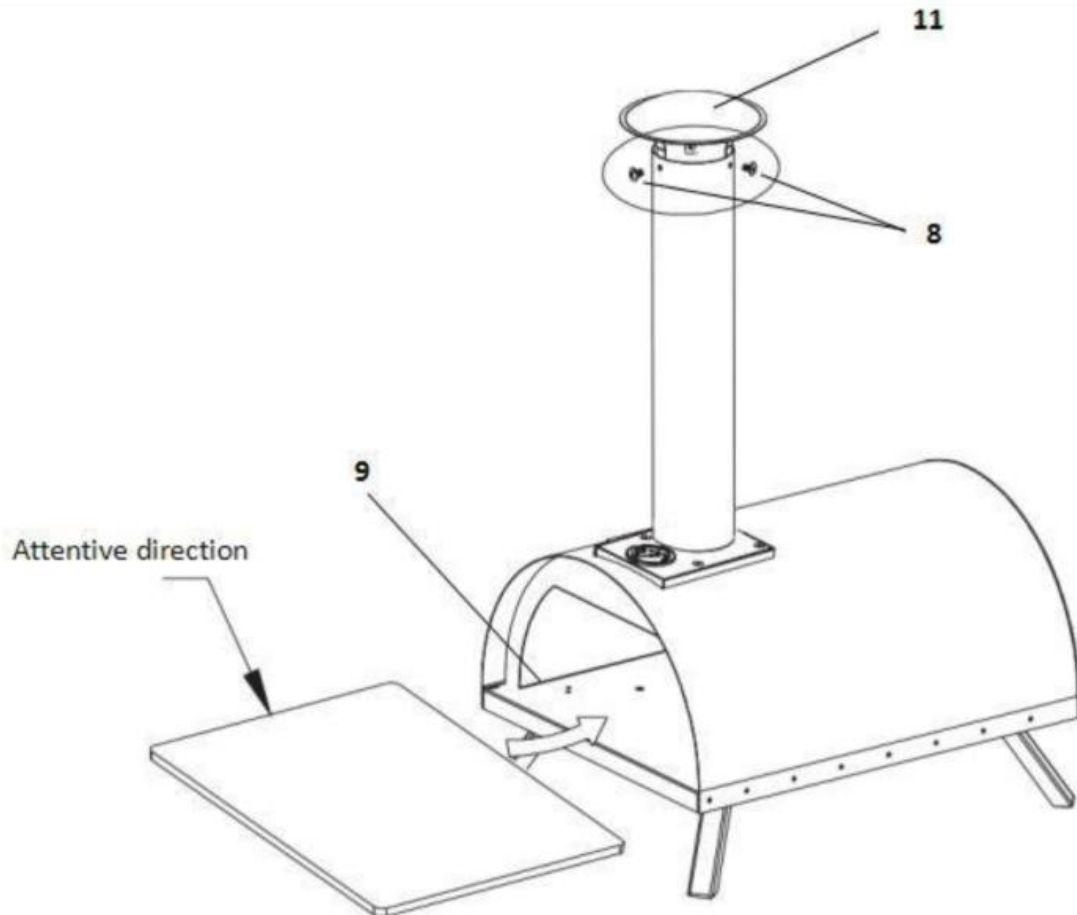
שלב 1. חבר את כיסוי החלון והידית אל הדלת, בהתאם לאיור



שלב 2. חבר את ידיות העץ על המזין ותא הבעירה, בהתאם לאיור



שלב 3. חבר את כובעון הארובה לגוף הארובה, לאחר מכן חבר את הארובה לגוף הטאבון.

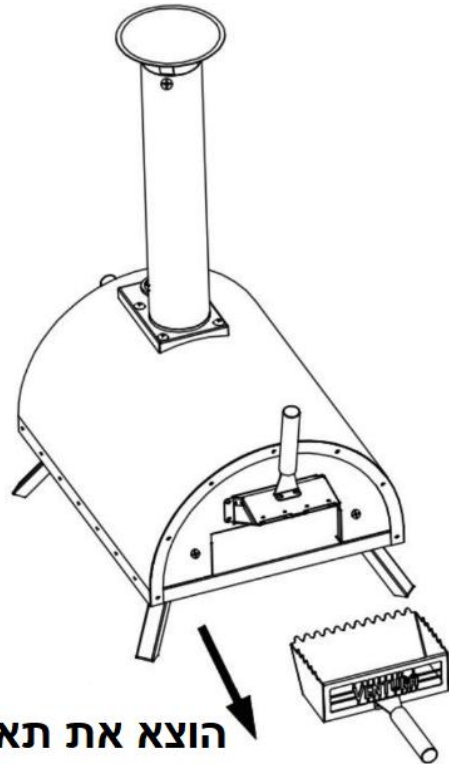


שלב 4. הנח את אבן האפייה על הברגים שבתחתית הטאבון, כפי שנראה באיור. הגבהת האבן תעזור להעלאת הטמפרטורה בתחתית הטאבון, בעת השימוש.

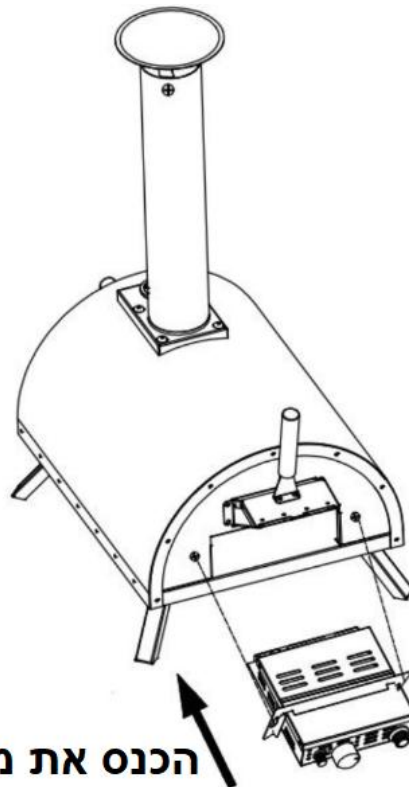
הטאבון שלך מוכן לשימוש.

שימוש במבער גז

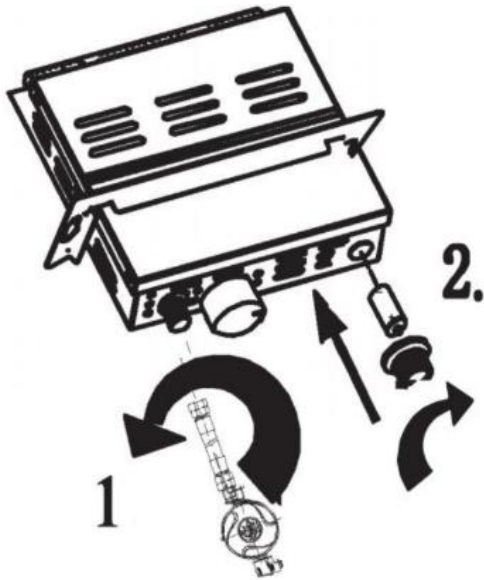
יש להוציא את הפחית בעזרת פירוק שני הברגים בתחתית הטאבון. הפחית מיועדת למבער העץ־פלטס



ופרק את פחית ההפרדה



שימוש במבער גז (אופציונלי)



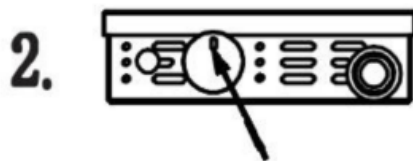
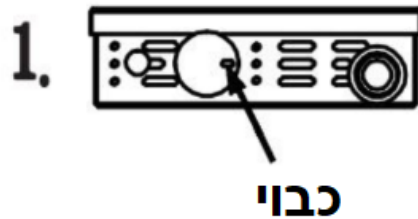
1. חבר ידנית בלבד את
צינור הגז לגוף
המבער(הצינור לאחר
שחובר לווסט גז MB30)

2. פתח את מכסה
הסוללות והכנס סוללה
1.5 וולט (AA).

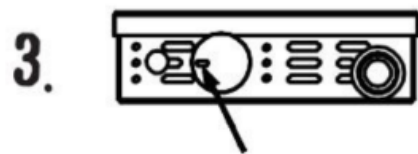
3. סובב את מכסה
הסוללות בכיוון השעון

4. לצורך הצתה

אלקטרונית לחץ על כפתור ההפעלה וסובב



לחץ על הידית וסובב ל"דולק" (ON)



סובב את הידית ל"גבוהה" (HIGH)

צינור הגז והווסט

מאחר והווסט בישראל הינו MB30 וקיימים מספר צורות חיבור למיכל הברגה פנימית / הברגה חיצונית /קליק

וכן מכלים במשקלים שונים 5-6 קג / 12 קג / 48קג
וכן לרשת גז (בבניין דירות או בחצרות)

**** לא מסופק הצינור והווסט ****

ולכן יש להצטייד בהתאם למיכל שנרכש.



אזהרות :

יש לחבר את מערכת הגז עי טכנאי מורשה של חברת הגז.

במידה וקיימת תקלה במבער אין לפתוח ולנסות לתקן לבד! הדבר יכול לגרום לתקלה והתלקחות המסכנת את הרכוש שלכם ואף נזק גופני .

יש לפנות לייבואן :

פיל פחם להסקה בעמ -נציגת " TABOONI "

077-4341213

או במייל tabooni.info@gmail.com

אתר הבית : tabooni.co.il